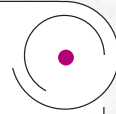


# IN-LOG

MAILROOM TECHNOLOGIES GMBH



*Inline Logistik*  
CS/25

# IN-LOG

FÖRDERN • MAKULATUR AUSSCHLEUSEN • BEARBEITEN • Z

MAILROOM TECHNOLOGIES GMBH



## MASCHINEN-BEZEICHNUNG: BUCHBINDEREIKREUZLEGER

TYPE:	CS/25
LEISTUNG:	18.000 Exemplare/Stunde
PRODUKTFORMATE:	Breite min.: 152 mm
	Breite max.: 470 mm
	Länge min.: 102 mm
	Länge max.: 320 mm
VORSTAPEL:	127 mm
GESAMTSTAPEL:	330 mm
AUSLAUFHÖHE:	876 mm

Änderungen der Einlaufhöhe und der Farbe sowie technischer Spezifikationen sind möglich.



• ZÄHLEN • PERSONALISIEREN • DECKBLATT ANLEGEN • STAPELN • UMREIFEN • PALETTIEREN

### FÜR DEN EINSATZ HINTER ALLEN BUCHBINDEREIANWENDUNGEN:

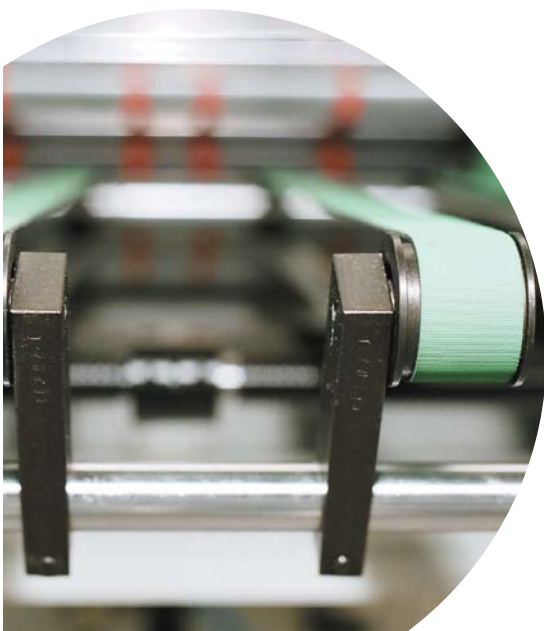
- robuste, einfache Bauweise
- kürzeste Ausstoßzeit von 1,5 Sek.
- schnelles Umrüsten
- geringer Platzbedarf
- Anwendung spezifisches Zubehör
- Siemens/Mitsubishi-Steuerung
- Kleinstspitzenaussteuerung
- Laserzähler
- zweiter Formattisch



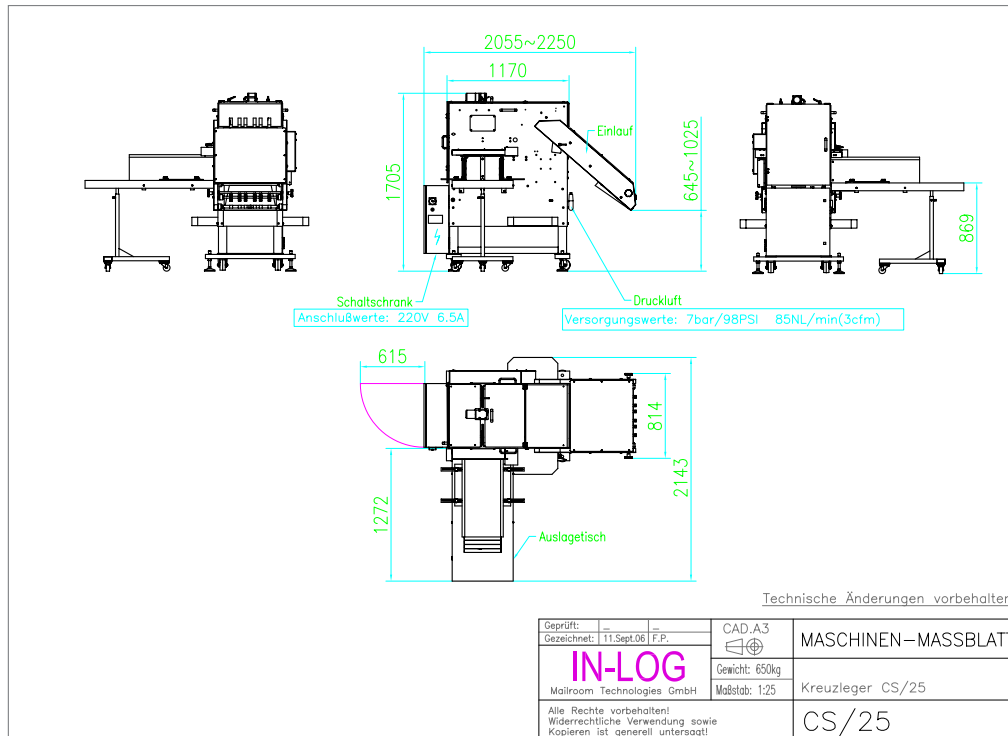
*Der Kreuzleger CS/25 ist die beste Lösung für die automatische Stapelbildung für den Anschluss an alle Buchbindereianwendungen.*

*Die Kombination von einfacher und solider Konstruktion mit hoher Leistung ermöglicht die Verarbeitung von 18.000 Exemplaren pro Stunde.*

*Einfachste Formatumstellung (ohne Werkzeuge). Ausstoß links oder rechts und optional in Linie. Minimalste Abmessungen für eine große Anwendungsvielfalt.*



IN-LOG GmbH steht für langjährige Erfahrung in der Planung und Realisierung individueller Versandraumlösungen.



Maßskizze zu CS/25

## VORTEILE CS/25

- Buchbindereikreuzleger in stabiler moderner Ausführung
- Servoausstoßer
- Drehstrom-Antriebe
- Touchscreen
- stufenlos verstellbarer Vorsammelkorb
- nach vorne klappbarer Schaltschrank

## DIE PRODUKTPALETTE DER IN-LOG GMBH FÖRDERTECHNIK UMFASST:

- Umlenksysteme
- Nachpresseinrichtungen
- Ausrichtsysteme
- Makulaturförderertechnik
- Kurvengurtt Förderer
- Weichensysteme
- Hochfördersysteme
- Spiralförderer
- Einzelexemplarentnahmen
- Auseinanderziehmodule
- Stapelsysteme
- Rotationsschneider
- Umreifungsanlagen
- Palettierroboter

# IN-LOG

MAILROOM TECHNOLOGIES GMBH

Puchgasse 9  
A-1220 Vienna  
Phone: ++43 (0) 1 512 98 94  
Fax: ++43 (0) 1 512 52 59  
E-mail: office@in-log.com  
Internet: www.in-log.com